


Armoire de sécurité Q-CLASSIC-90

Modèle Q90.195.060.R, corps gris anthracite (RAL 7016), avec porte battante en jaune sécurité (RAL 1004)

Stockage sécurisé, conforme à la réglementation en vigueur des produits dangereux, inflammables dans les zones de travail

Fonction / construction:

- **Robuste et durable** : structure extérieure acier, résistante aux rayures, peinture époxy, 3 charnières de fixation de porte, fermeture protégé contre la corrosion
- **Utilisation contrôlée** : porte verrouillable, compatible avec fermeture centralisée; indicateur de verrouillage des portes (rouge/vert)
- **Transport facile** : socle de transport intégré, plinthe disponible en option
- **Installation facile** : pieds réglables intégrés
- **Aération et ventilation** : système d'aération et de ventilation pour le raccordement à un système d'extraction ou de ventilation filtrée autonome, hélice sur la grille d'évacuation indiquant une ventilation

Dimensions

Largeur extérieure	599 mm
Profondeur extérieure	615 mm
Hauteur extérieure	1953 mm
Largeur intérieure	450 mm
Profondeur intérieure	522 mm
Hauteur intérieur	1647 mm

Les dimensions intérieures utiles peuvent différer selon la configuration intérieure.

Poids / Masse

Poids armoire vide	265 Kgs
Charge répartie	894 kg/m ²
Charge maximale	600 Kgs

Ventilation

Extraction d'air	75 DN
Renouvellement d'air 10 fois	4 m ³ /h
Pression différentielle 10x	5 Pa

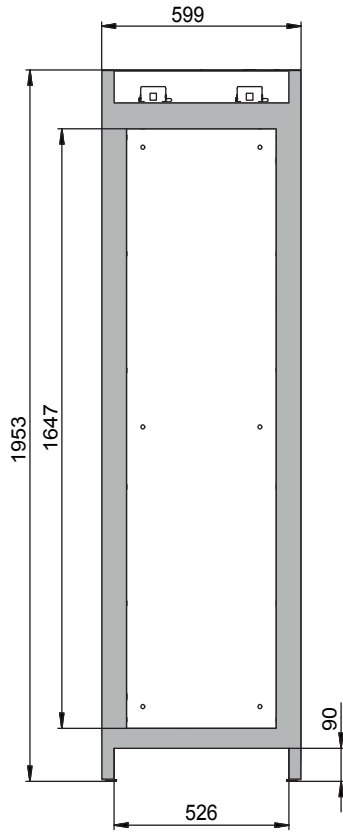
Colorie / Finition de surface

Code de couleur du corps	RAL 7016
Couleur du corps	gris anthracite
Surface du corps	texture
Code de couleur de la porte / du tiroir	RAL 1004
Couleur de la porte / du tiroir	jaune sécurité
Surface de la porte / du tiroir	texture

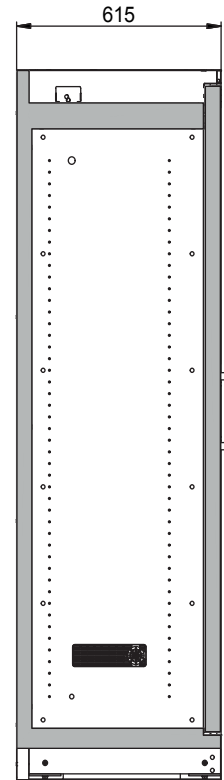
Informations générales

Nombre de portes	1
Angle d'ouverture de porte	89,40°
Profondeur avec portes ouvertes	1128 mm
Dimensions de la grille intérieure	32 mm
Largeur utile	526 mm
Hauteur d'ouverture	90 mm
Numéro des douanes	94032080

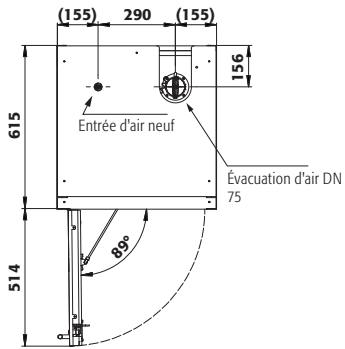
Vue de face



Vue latérale



Vue de dessus



Le schéma montre la porte à charnières gauche. Les dimensions sont identiques pour un montage sur charnières à droite.