



Sicherheitsschrank Q-CLASSIC-90
Modell Q90.195.060.R, Korpusfarbe Anthrazitgrau (RAL 7016), mit Flügeltür in Lichtgrau (RAL 7035)

Sichere und vorschriftsmäßige Lagerung entzündbarer Gefahrstoffe in Arbeitsräumen

Funktion / Konstruktion:

- **Robust und langlebig:** stabiler, hochwertiger und kratzfester Außenkorpus mit pulverbeschichteter Strukturoberfläche, 3-fach Türaufhängung, komplette Schließmechanik und Sicherheitselemente korrosionsgeschützt außerhalb des Lagerraums montiert
- **Keine unbefugte Benutzung:** Tür abschließbar mit Profilylinder (schließenanlagenfähig) und Schließzustandsanzeige (Rot/Grün)
- **Einfacher Transport:** integrierter Transportsockel, Sockelblende optional erhältlich
- **Einfache Aufstellung:** integrierte Stellfüße zum Ausgleich von Bodenunebenheiten
- **Be- und Entlüftung:** integriertes Be- und Entlüftungssystem zum Anschluss (NW 75) an eine technische Abluft, drehendes Rad im Abluftgitter als Indikator für ausreichende technische Entlüftung

Abmessungen

Breite außen	599 mm
Tiefe außen	615 mm
Höhe außen	1953 mm
Breite innen	450 mm
Tiefe innen	522 mm
Höhe innen	1647 mm

Die nutzbaren Innenabmessungen können je nach Innenausstattung abweichen.

Gewichte / Lasten

Gewicht Leerschrank	265 kg
Flächenlast	894 kg/m ²
Maximale Belastung	600 kg

Lufttechnik

Abluftanschluss	75 NW
mind. Abluftmenge 10-fach	4 m ³ /h
Differenzdruck bei 10-fach	5 Pa

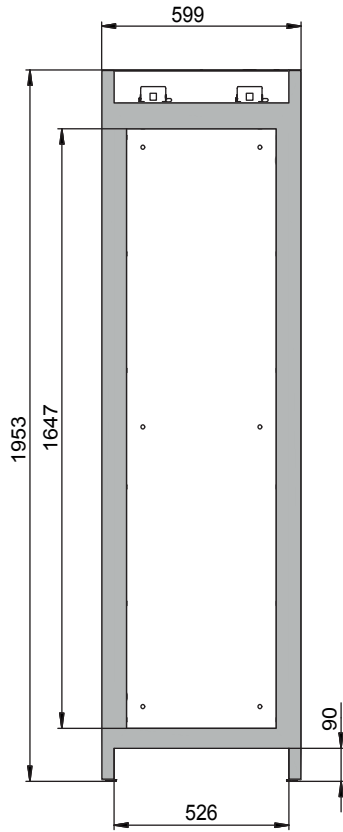
Farbgebung / Oberfläche

Farbcode Korpus	RAL 7016
Farbe Korpus	Anthrazitgrau
Oberfläche Korpus	Struktur
Farbcode Türen/Schubladen	RAL 7035
Farbe Türen/Schubladen	Lichtgrau
Oberfläche Türen/Schubladen	Struktur

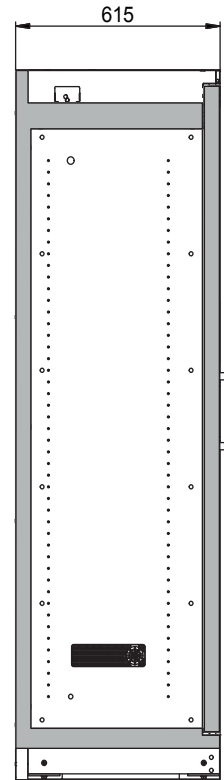
Allgemeine Informationen

Anzahl der Türen	1
Türöffnungswinkel	89,40°
Gesamttiefe bei geöffneten Türen	1128 mm
Rastermaß Inneneinrichtung	32 mm
Einfahrbreite Transportsockel	526 mm
Einfahrhöhe Transportsockel	90 mm
Zolltarifnummer	94032080

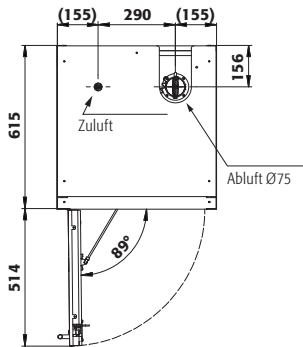
Frontalansicht



Seitenansicht



Draufsicht



Türanschlag entgegen Abbildung rechts, Anschlussmaße identisch