


**Armoire de sécurité Q-CLASSIC-90**

**Modèle Q90.195.060.R, corps gris anthracite (RAL 7016), avec porte battante en gris clair (RAL 7035)**

**Stockage sécurisé, conforme à la réglementation en vigueur des produits dangereux, inflammables dans les zones de travail**

**Fonction / construction:**

- **Robuste et durable** : structure extérieure acier, résistante aux rayures, peinture époxy, 3 charnières de fixation de porte, fermeture protégé contre la corrosion
- **Utilisation contrôlée** : porte verrouillable, compatible avec fermeture centralisée; indicateur de verrouillage des portes (rouge/vert)
- **Transport facile** : socle de transport intégré, plinthe disponible en option
- **Installation facile** : pieds réglables intégrés
- **Aération et ventilation** : système d'aération et de ventilation pour le raccordement à un système d'extraction ou de ventilation filtrée autonome, hélice sur la grille d'évacuation indiquant une ventilation

**Dimensions**

|                       |         |
|-----------------------|---------|
| Largeur extérieure    | 599 mm  |
| Profondeur extérieure | 615 mm  |
| Hauteur extérieure    | 1953 mm |
| Largeur intérieure    | 450 mm  |
| Profondeur intérieure | 522 mm  |
| Hauteur intérieur     | 1647 mm |

Les dimensions intérieures utiles peuvent différer selon la configuration intérieure.

**Poids / Masse**

|                    |                       |
|--------------------|-----------------------|
| Poids armoire vide | 265 Kgs               |
| Charge répartie    | 894 kg/m <sup>2</sup> |
| Charge maximale    | 600 Kgs               |

**Ventilation**

|                              |                     |
|------------------------------|---------------------|
| Extraction d'air             | 75 DN               |
| Renouvellement d'air 10 fois | 4 m <sup>3</sup> /h |
| Pression différentielle 10x  | 5 Pa                |

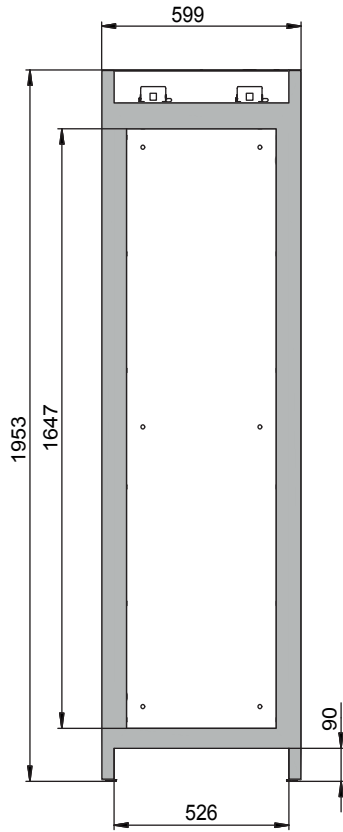
**Colorie / Finition de surface**

|   |                 |
|---|-----------------|
| Code de couleur du corps                | RAL 7016        |
| Couleur du corps                        | gris anthracite |
| Surface du corps                        | texture         |
| Code de couleur de la porte / du tiroir | RAL 7035        |
| Couleur de la porte / du tiroir         | gris clair      |
| Surface de la porte / du tiroir         | texture         |

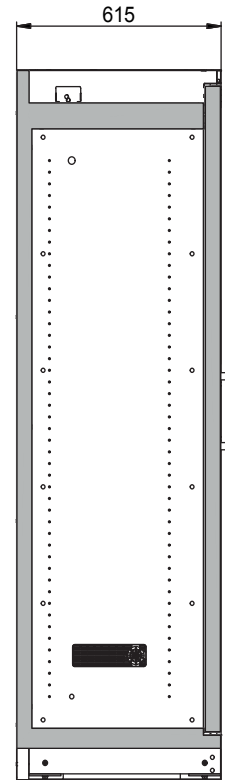
**Informations générales**

|                                    |          |
|------------------------------------|----------|
| Nombre de portes                   | 1        |
| Angle d'ouverture de porte         | 89,40°   |
| Profondeur avec portes ouvertes    | 1128 mm  |
| Dimensions de la grille intérieure | 32 mm    |
| Largeur utile                      | 526 mm   |
| Hauteur d'ouverture                | 90 mm    |
| Numéro des douanes                 | 94032080 |

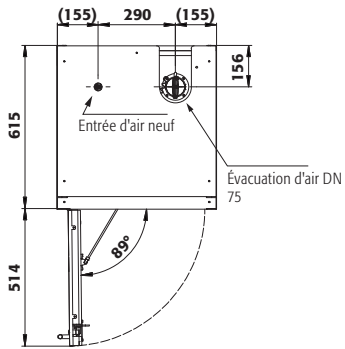
Vue de face



Vue latérale



Vue de dessus



Le schéma montre la porte à charnières gauche. Les dimensions sont identiques pour un montage sur charnières à droite.