


Armoire de sécurité Q-CLASSIC-90

Modèle Q90.195.060.R, corps gris anthracite (RAL 7016), avec porte battante en blanc pur (RAL 9010)

Stockage sécurisé, conforme à la réglementation en vigueur des produits dangereux, inflammables dans les zones de travail

Fonction / construction:

- **Robuste et durable** : structure extérieure acier, résistante aux rayures, peinture époxy, 3 charnières de fixation de porte, fermeture protégé contre la corrosion
- **Utilisation contrôlée** : porte verrouillable, compatible avec fermeture centralisée; indicateur de verrouillage des portes (rouge/vert)
- **Transport facile** : socle de transport intégré, plinthe disponible en option
- **Installation facile** : pieds réglables intégrés
- **Aération et ventilation** : système d'aération et de ventilation pour le raccordement à un système d'extraction ou de ventilation filtrée autonome, hélice sur la grille d'évacuation indiquant une ventilation

Dimensions

| | |
|-----------------------|---------|
| Largeur extérieure | 599 mm |
| Profondeur extérieure | 615 mm |
| Hauteur extérieure | 1953 mm |
| Largeur intérieure | 450 mm |
| Profondeur intérieure | 522 mm |
| Hauteur intérieur | 1647 mm |

Les dimensions intérieures utiles peuvent différer selon la configuration intérieure.

Poids / Masse

| | |
|--------------------|-----------------------|
| Poids armoire vide | 265 Kgs |
| Charge répartie | 894 kg/m ² |
| Charge maximale | 600 Kgs |

Ventilation

| | |
|------------------------------|---------------------|
| Extraction d'air | 75 DN |
| Renouvellement d'air 10 fois | 4 m ³ /h |
| Pression différentielle 10x | 5 Pa |

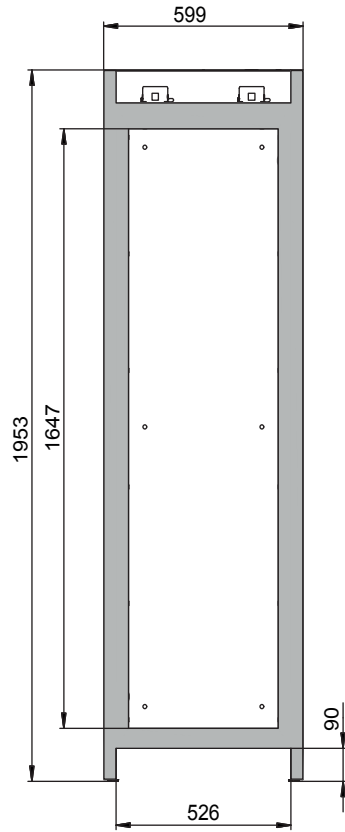
Colorie / Finition de surface

| | |
|---|-----------------|
| Code de couleur du corps | RAL 7016 |
| Couleur du corps | gris anthracite |
| Surface du corps | texture |
| Code de couleur de la porte / du tiroir | RAL 9010 |
| Couleur de la porte / du tiroir | blanc pur |
| Surface de la porte / du tiroir | texture |

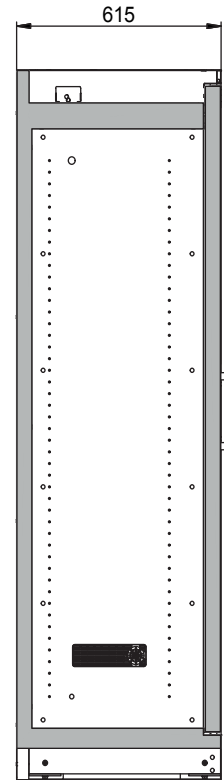
Informations générales

| | |
|------------------------------------|----------|
| Nombre de portes | 1 |
| Angle d'ouverture de porte | 89,40° |
| Profondeur avec portes ouvertes | 1128 mm |
| Dimensions de la grille intérieure | 32 mm |
| Largeur utile | 526 mm |
| Hauteur d'ouverture | 90 mm |
| Numéro des douanes | 94032080 |

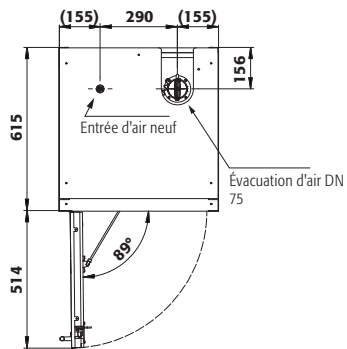
Vue de face



Vue latérale



Vue de dessus



Le schéma montre la porte à charnières gauche. Les dimensions sont identiques pour un montage sur charnières à droite.