


Armoire de sécurité S-CLASSIC-90
Modèle S90.196.090, blanc Laboratoire (sim. RAL 9016)
Stockage sécurisé, conforme à la réglementation en vigueur des produits dangereux, inflammables dans les zones de travail
Fonction / construction:

- **Robuste et durable** : structure extérieure solide en acier revêtu époxy, 3 charnières de fixation par porte, mécanisme de fermeture complet et éléments de sécurité protégés contre la corrosion montés hors de la zone de stockage
- **Utilisation contrôlée** : portes verrouillables avec un système de fermeture centralisée (passe)
- **Installation facile** : pieds réglables intégrés
- **Aération et ventilation** : système d'aération et de ventilation intégrés pour le raccordement (diamètre 75 mm) à un dispositif technique d'évacuation d'air

Dimensions

Largeur extérieure	896,00 mm
Profondeur extérieure	616,00 mm
Hauteur extérieure	1968,00 mm
Largeur intérieure	750,00 mm
Profondeur intérieure	524,00 mm
Hauteur intérieur	1742,00 mm

Les dimensions intérieures utiles peuvent différer selon la configuration intérieure.

Poids / Masse

Poids armoire vide	310 Kgs
Charge répartie	628,00 kg/m ²
Charge maximale	600 Kgs

Ventilation

Extraction d'air	75 DN
Renouvellement d'air 10 fois	7 m ³ /h
Pression différentielle 10x	5 Pa

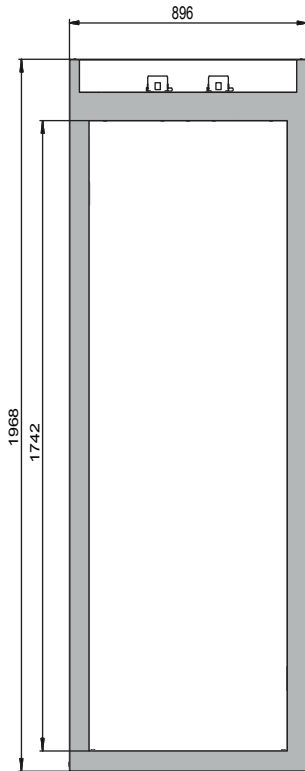
Colorie / Finition de surface

Code de couleur du corps	
Couleur du corps	Blanc Laboratoire (sim. RAL 9016)
Surface du corps	
lisse	
Code de couleur de la porte / du tiroir	
Couleur de la porte / du tiroir	Blanc Laboratoire (sim. RAL 9016)
Surface de la porte / du tiroir	
lisse	

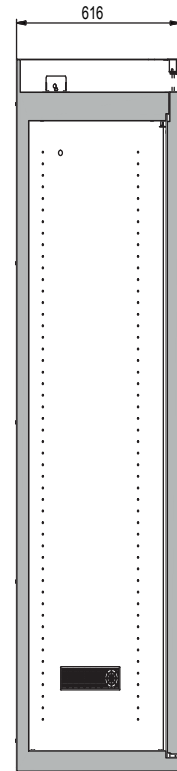
Informations générales

Nombre de portes	2
Angle d'ouverture de porte	89,00°
Dimensions de la grille intérieure	32 mm
Profondeur avec portes ouvertes	1133 mm
Numéro des douanes	94032080

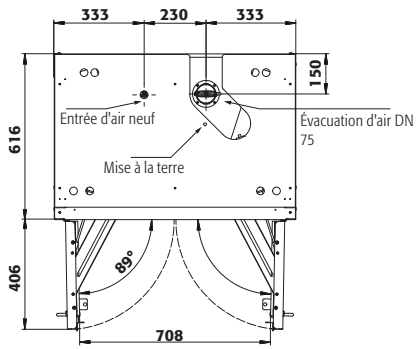
Vue de face



Vue latérale



Vue de dessus



Pour plus d'informations, consultez www.asecos.fr