



**Sicherheitsschrank S-CLASSIC-90**  
**Modell S90.196.060.WDASR, in Lichtgrau (RAL 7035)**

**Sichere und vorschriftsmäßige Lagerung entzündbarer Gefahrstoffe in Arbeitsräumen**

**Funktion / Konstruktion:**

- **Robust und langlebig:** stabiler Außenkorpus aus pulverbeschichtetem Feinstahlblech, 3-fach Türaufhängung, komplette Schließmechanik und Sicherheitselemente korrosionsgeschützt außerhalb des Lagerraums montiert
- **Komfortabel und sicher (Modell .WDAS):** Tür arretiert in der Feststellanlage, sicheres Ein-/ Auslagern der Gebinde
- **Keine unbefugte Benutzung:** Tür abschließbar mit Profillynder (schließenanlagenfähig)
- **Einfache Aufstellung:** integrierte Stellfüße zum Ausgleich von Bodenunebenheiten
- **Be- und Entlüftung:** integriertes Be- und Entlüftungssystem zum Anschluss (NW 75) an eine technische Abluft

**Abmessungen**

<b>Breite außen</b>	596,00 mm
<b>Tiefe außen</b>	616,00 mm
<b>Höhe außen</b>	1968,00 mm
<b>Breite innen</b>	450,00 mm
<b>Tiefe innen</b>	524,00 mm
<b>Höhe innen</b>	1742,00 mm

Die nutzbaren Innenabmessungen können je nach Innenausstattung abweichen.

**Gewichte / Lasten**

<b>Gewicht Leerschrank</b>	260 kg
<b>Flächenlast</b>	893,00 kg/m <sup>2</sup>
<b>Maximale Belastung</b>	600 kg

**Lufttechnik**

<b>Abluftanschluss</b>	75 NW
<b>mind. Abluftmenge 10-fach</b>	4 m <sup>3</sup> /h
<b>Differenzdruck bei 10-fach</b>	5 Pa

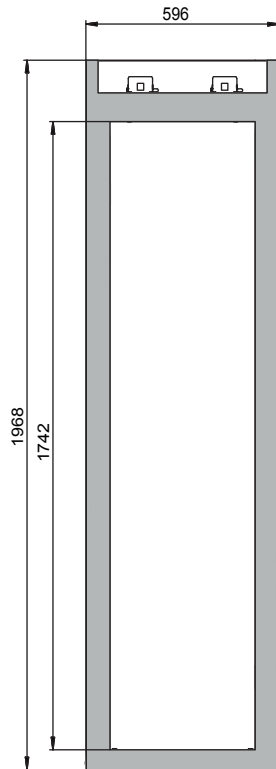
**Farbgebung / Oberfläche**

<b>Farbcode Korpus</b>	RAL 7035
<b>Farbe Korpus</b>	Lichtgrau
<b>Oberfläche Korpus</b>	Glatt
<b>Farbcode Türen/Schubladen</b>	RAL 7035
<b>Farbe Türen/Schubladen</b>	Lichtgrau
<b>Oberfläche Türen/Schubladen</b>	Glatt

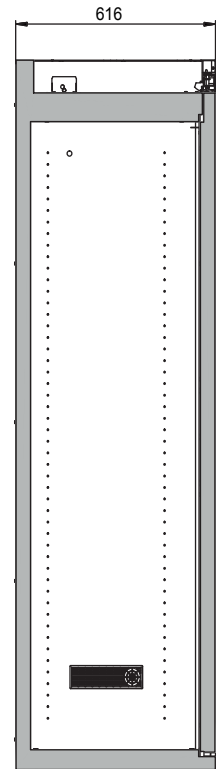
**Allgemeine Informationen**

<b>Anzahl der Türen</b>	1
<b>Türöffnungswinkel</b>	89,00°
<b>Rastermaß Inneneinrichtung</b>	32 mm
<b>Gesamtiefe bei geöffneten Türen</b>	1133 mm
<b>Zolltarifnummer</b>	94032080

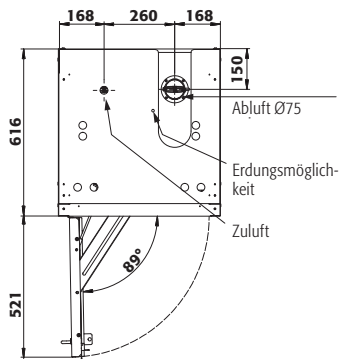
Frontalansicht



Seitenansicht



Draufsicht



Türanschlag entgegen Abbildung rechts, Anschlussmaße identisch