


Armoire de sécurité S-PEGASUS-90
Modèle S90.129.060.WDACR, jaune sécurité (RAL 1004)
Stockage sécurisé, conforme à la réglementation en vigueur des produits dangereux, inflammables dans les zones de travail
Fonction / construction:

- **Robuste et durable** : structure extérieure solide en acier revêtu époxy, 3 charnières de fixation par porte, mécanisme de fermeture complet et éléments de sécurité protégés contre la corrosion montés hors de la zone de stockage
- **Confortable** : rappel automatique de porte, maintien de porte en position ouverte, stockage sécurisé des récipients
- **Toujours fermée** : le dispositif automatique de fermeture des portes de série (TSA) libère la porte bloquée au bout de 60 secondes, alarmes visuelle et sonore avant la fermeture de la porte
- **Utilisation contrôlée** : porte verrouillable, compatible avec fermeture centralisée
- **Installation facile** : pieds réglables intégrés
- **Aération et ventilation** : système d'aération et de ventilation intégrés pour le raccordement (diamètre 75 mm) à un dispositif technique d'évacuation d'air

Dimensions

Largeur extérieure	596,00 mm
Profondeur extérieure	616,00 mm
Hauteur extérieure	1298,00 mm
Largeur intérieure	450,00 mm
Profondeur intérieure	524,00 mm
Hauteur intérieur	1072,00 mm

Les dimensions intérieures utiles peuvent différer selon la configuration intérieure.

Poids / Masse

Poids armoire vide	170 Kgs
Charge répartie	799,00 kg/m ²
Charge maximale	600 Kgs

Ventilation

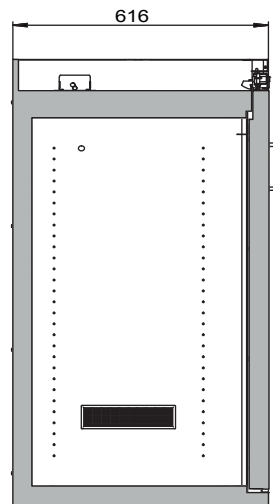
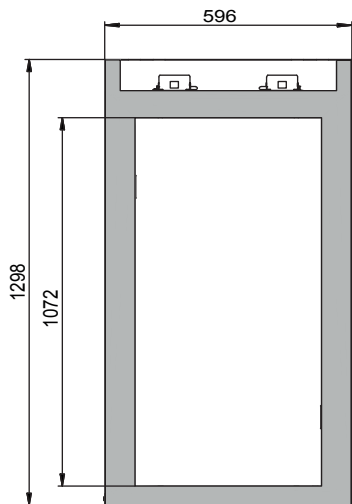
Extraction d'air	75 DN
Renouvellement d'air 10 fois	3 m ³ /h
Pression différentielle 10x	5 Pa

Colorie / Finition de surface

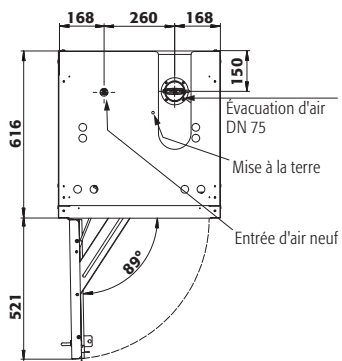
Code de couleur du corps	RAL 1004
Couleur du corps	jaune sécurité
Surface du corps	lisse
Code de couleur de la porte / du tiroir	RAL 1004
Couleur de la porte / du tiroir	jaune sécurité
Surface de la porte / du tiroir	lisse

Informations générales

Nombre de portes	1
Angle d'ouverture de porte	89,00°
Dimensions de la grille intérieure	32 mm
Profondeur avec portes ouvertes	1134 mm
Numéro des douanes	94032080



Vue de dessus



Le schéma montre la porte à charnières gauche. Les dimensions sont identiques pour un montage sur charnières à droite.