



#### Dimensions

Largeur extérieure	1402,00 mm
Profondeur extérieure	502,00 mm
Hauteur extérieure	600,00 mm
Largeur intérieure	1279,00 mm
Profondeur intérieure	382,00 mm
Hauteur intérieur	502,00 mm

Les dimensions intérieures utiles peuvent différer selon la configuration intérieure.

#### Poids / Masse

Poids armoire vide	205 Kgs
Charge répartie	240,00 kg/m <sup>2</sup>
Charge maximale	300 Kgs

#### Ventilation

Extraction d'air	50 DN
Renouvellement d'air 10 fois	3 m <sup>3</sup> /h
Pression différentielle 10x	1 Pa

#### Colorie / Finition de surface

Code de couleur du corps	
Couleur du corps	Blanc Laboratoire (sim. RAL 9016)
Surface du corps	lisse
Code de couleur de la porte / du tiroir	
Couleur de la porte / du tiroir	Blanc Laboratoire (sim. RAL 9016)
Surface de la porte / du tiroir	lisse

#### Informations générales

Nombre de tiroirs	2
Capacité du tiroir	16,50 Litres
Capacité du tiroir 2	10,00 Litres
Numéro des douanes	94032080

#### armoire de sécurité sous paillasse UB-S-90

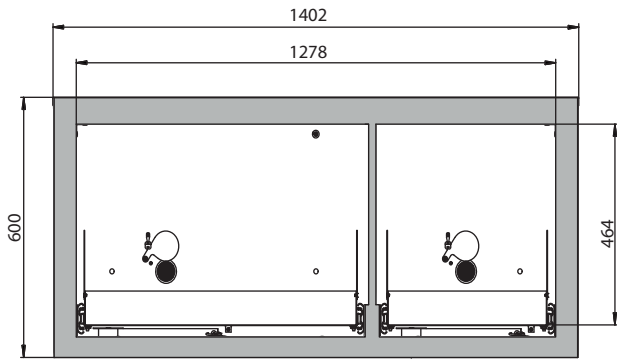
Modèle UB90.060.140.050.2S, blanc Laboratoire (sim. RAL 9016)

**Stockage sécurisé, conforme à la réglementation en vigueur des produits dangereux, inflammables dans les zones de travail**

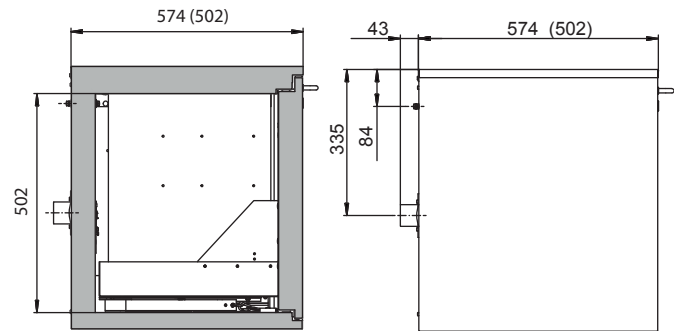
#### Fonction / construction:

- **Robuste et durable** : structure extérieure en acier revêtu époxy
- **Confort de travail** : immobilisation des tiroirs dans toutes les positions, accès vertical à tous les récipients, fermeture automatique en cas d'incendie
- **Sûr** : tiroirs avec câble de mise à la terre, borne, bac étanche soudé
- **Utilisation contrôlée** : tiroirs verrouillables avec serrure intégrée, et indicateur de verrouillage des portes (rouge/vert)
- **Mobile** : socle avec roulettes en option, pour un déplacement facile de l'armoire
- **Aération et ventilation** : système d'aération et de ventilation intégré pour le raccordement (diamètre 50 mm) à un dispositif technique d'évacuation d'air

Vue de face



Vue latérale



Vue de dessus

