



#### Abmessungen

<b>Breite außen</b>	1102,00 mm
<b>Tiefe außen</b>	502,00 mm
<b>Höhe außen</b>	600,00 mm
<b>Breite innen</b>	979,00 mm
<b>Tiefe innen</b>	382,00 mm
<b>Höhe innen</b>	502,00 mm

Die nutzbaren Innenabmessungen können je nach Innenausstattung abweichen.

#### Gewichte / Lasten

<b>Gewicht Leerschrank</b>	160 kg
<b>Flächenlast</b>	278,00 kg/m <sup>2</sup>
<b>Maximale Belastung</b>	300 kg

#### Lufttechnik

<b>Abluftanschluss</b>	50 NW
<b>mind. Abluftmenge 10-fach</b>	2 m <sup>3</sup> /h
<b>Differenzdruck bei 10-fach</b>	1 Pa

#### Farbgebung / Oberfläche

<b>Farbcode Korpus</b>	RAL 7035
<b>Farbe Korpus</b>	Lichtgrau
<b>Oberfläche Korpus</b>	Glatt
<b>Farbcode Türen/Schubladen</b>	RAL 7035
<b>Farbe Türen/Schubladen</b>	Lichtgrau
<b>Oberfläche Türen/Schubladen</b>	Glatt

#### Allgemeine Informationen

<b>Anzahl der Schublade</b>	1
<b>Auffangvolumen der Schublade</b>	22,50 Liter
<b>Zolltarifnummer</b>	94032080

#### Sicherheitsunterbauschrank UB-S-90

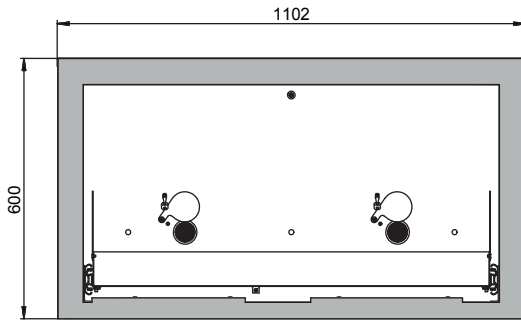
Modell UB90.060.110.050.S, in Lichtgrau (RAL 7035)

**Sichere und vorschriftsmäßige Lagerung entzündbarer Gefahrstoffe in Arbeitsräumen**

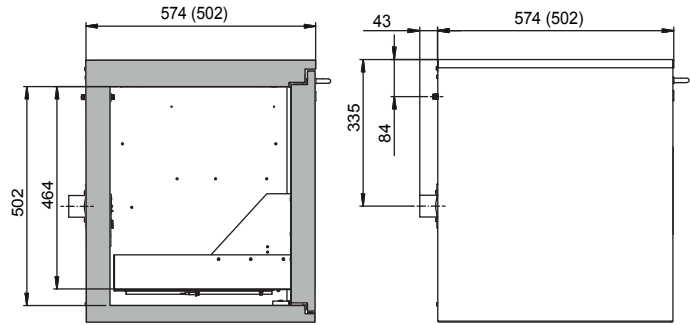
#### Funktion / Konstruktion:

- **Robust und langlebig:** Außenkorpus aus pulverbeschichtetem Feinstahlblech
- **Komfortabel:** Schublade arretiert in jeder Position, Zugriff auf alle Gebinde - Schublade komplett von oben einsehbar
- **Sicher:** Schublade serienmäßig mit Erdungskabel inkl. Klemme, Wanne geprüft gemäß StawaR, Schublade im Brandfall selbst-schließend
- **Keine unbefugte Benutzung:** Schublade abschließbar mit Zylinderschloss, Schließzustandsanzeige (Rot/Grün)
- **Mobil:** optional erhältliche Rollen mit Sockelblende, einfaches Verschieben des Schrankes
- **Be- und Entlüftung:** integriertes Be- und Entlüftungssystem zum Anschluss (NW 50) an eine technische Abluft

Frontalansicht



Seitenansicht



Draufsicht

