



**Sicherheitsunterbauschrank UB-S-90**  
**Modell UB90.060.059.050.S, in Laborweiß (ähnl. RAL 9016)**

**Sichere und vorschriftsmäßige Lagerung entzündbarer Gefahrstoffe in Arbeitsräumen**

**Funktion / Konstruktion:**

- **Robust und langlebig:** Außenkorpus aus pulverbeschichtetem Feinstahlblech
- **Komfortabel:** Schublade arretiert in jeder Position, Zugriff auf alle Gebinde - Schublade komplett von oben einsehbar
- **Sicher:** Schublade serienmäßig mit Erdungskabel inkl. Klemme, Wanne geprüft gemäß StawaR, Schublade im Brandfall selbstschließend
- **Keine unbefugte Benutzung:** Schublade abschließbar mit Zylinderschloss, Schließzustandsanzeige (Rot/Grün)
- **Mobil:** optional erhältliche Rollen mit Sockelblende, einfaches Verschieben des Schrankes
- **Be- und Entlüftung:** integriertes Be- und Entlüftungssystem zum Anschluss (NW 50) an eine technische Abluft

**Abmessungen**

|                     |           |
|---------------------|-----------|
| <b>Breite außen</b> | 593,00 mm |
| <b>Tiefe außen</b>  | 502,00 mm |
| <b>Höhe außen</b>   | 600,00 mm |
| <b>Breite innen</b> | 470,00 mm |
| <b>Tiefe innen</b>  | 382,00 mm |
| <b>Höhe innen</b>   | 502,00 mm |

Die nutzbaren Innenabmessungen können je nach Innenausstattung abweichen.

**Gewichte / Lasten**

|                            |                          |
|----------------------------|--------------------------|
| <b>Gewicht Leerschrank</b> | 110 kg                   |
| <b>Flächenlast</b>         | 460,00 kg/m <sup>2</sup> |
| <b>Maximale Belastung</b>  | 300 kg                   |

**Lufttechnik**

|                                   |                     |
|-----------------------------------|---------------------|
| <b>Abluftanschluss</b>            | 50 NW               |
| <b>mind. Abluftmenge 10-fach</b>  | 1 m <sup>3</sup> /h |
| <b>Differenzdruck bei 10-fach</b> | 1 Pa                |

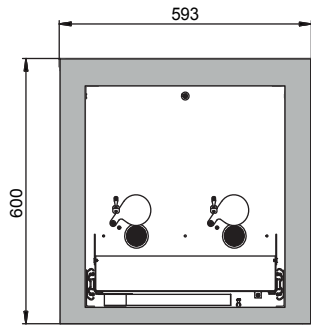
**Farbgebung / Oberfläche**

|                                    |                            |
|------------------------------------|----------------------------|
| <b>Farbcode Korpus</b>             |                            |
| <b>Farbe Korpus</b>                | Laborweiß (ähnl. RAL 9016) |
| <b>Oberfläche Korpus</b>           | Glatt                      |
| <b>Farbcode Türen/Schubladen</b>   |                            |
| <b>Farbe Türen/Schubladen</b>      | Laborweiß (ähnl. RAL 9016) |
| <b>Oberfläche Türen/Schubladen</b> | Glatt                      |

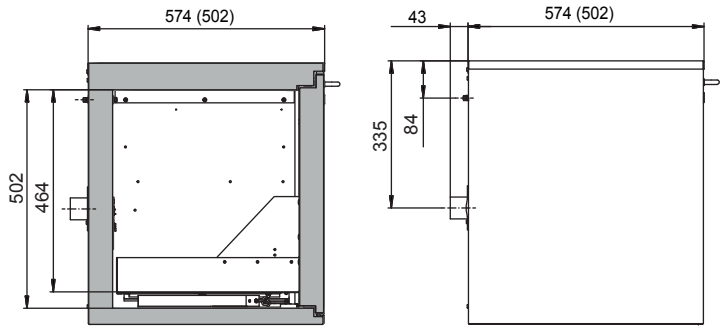
**Allgemeine Informationen**

|                                     |             |
|-------------------------------------|-------------|
| <b>Anzahl der Schublade</b>         | 1           |
| <b>Auffangvolumen der Schublade</b> | 10,00 Liter |
| <b>Zolltarifnummer</b>              | 94032080    |

Frontalansicht



Seitenansicht



Draufsicht

