



Sicherheitsunterbauschrank UB-T-90
 Modell UB90.060.059.050.TR, in Lichtgrau (RAL 7035)

Sichere und vorschriftsmäßige Lagerung entzündbarer Gefahrstoffe in Arbeitsräumen

Funktion / Konstruktion:

- **Robust und langlebig:** Außenkorpus aus pulverbeschichtetem Feinstahlblech
- **Leichte Handhabung mit Komfort:** Tür bleibt in jedem Öffnungswinkel stehen, selbsttätige Schließung im Brandfall
- **Komfortabel:** sicherer Zugriff auf alle Gebinde – Türöffnungswinkel 93°, Schrankinnenraum komplett einsehbar
- **Keine unbefugte Benutzung:** Tür abschließbar mit Zylinderschloss, Schließzustandsanzeige (Rot/Grün)
- **Mobil:** optional erhältliche Rollen mit Sockelblende, einfaches Verschieben des Schrankes
- **Be- und Entlüftung:** integriertes Be- und Entlüftungssystem zum Anschluss (NW 50) an eine technische Abluft



Abmessungen

Breite außen	593,00 mm
Tiefe außen	502,00 mm
Höhe außen	600,00 mm
Breite innen	470,00 mm
Tiefe innen	382,00 mm
Höhe innen	502,00 mm

Die nutzbaren Innenabmessungen können je nach Innenausstattung abweichen.

Gewichte / Lasten

Gewicht Leerschrank	110 kg
Flächenlast	460,00 kg/m ²
Maximale Belastung	300 kg

Lufttechnik

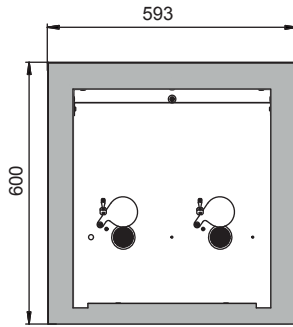
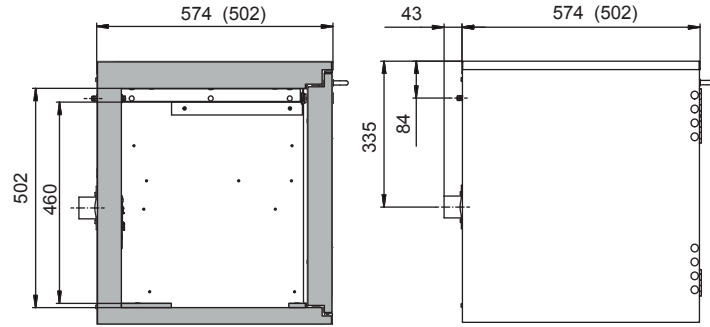
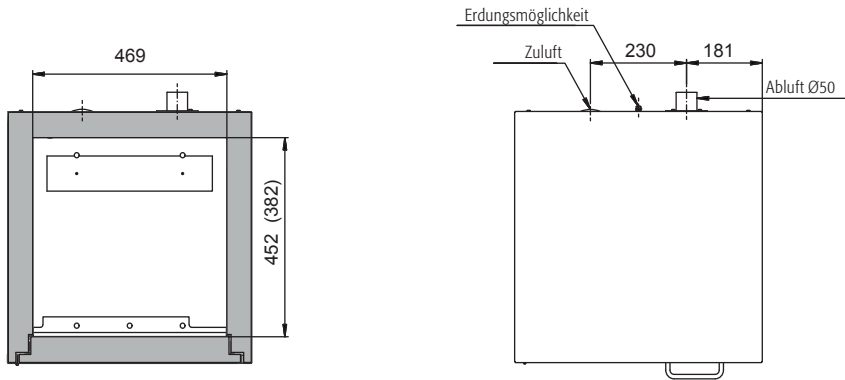
Abluftanschluss	50 NW
mind. Abluftmenge 10-fach	1 m ³ /h
Differenzdruck bei 10-fach	1 Pa

Farbgebung / Oberfläche

Farbcode Korpus	RAL 7035
Farbe Korpus	Lichtgrau
Oberfläche Korpus	Glatt
Farbcode Türen/Schubladen	RAL 7035
Farbe Türen/Schubladen	Lichtgrau
Oberfläche Türen/Schubladen	Glatt

Allgemeine Informationen

Anzahl der Türen	1
Türöffnungswinkel	135,00°
Gesamtiefe bei geöffneten Türen	1044 mm
Zolltarifnummer	94032080

Frontalansicht**Seitenansicht****Draufsicht**

Türanschlag entgegen Abbildung rechts, Anschlussmaße identisch