



Armoire pour produits chimiques CS-CLASSIC-G
Modèle CS.110.054.WDFWR, corps gris anthracite (RAL 7016), avec porte battante vitrée en asecos argent

Stockage sécurisé de produits chimiques et substances toxiques non inflammables dans les salles de travail

Fonction / construction:

- **Robuste** : structure extérieure résistante aux rayures, revêtue époxy
- **Utilisation contrôlée** : porte verrouillable avec serrure intégrée dans la poignée tournante
- **Installation facile** : pieds réglables intégrés
- **Ventilation** : ventilation naturelle grâce aux orifices de ventilation dans la partie inférieure de l'armoire, prêt pour raccordement à un système de ventilation

Dimensions

Largeur extérieure	545,00 mm
Profondeur extérieure	520,00 mm
Hauteur extérieure	1105,00 mm
Largeur intérieure	486,00 mm
Profondeur intérieure	493,00 mm
Hauteur intérieur	990,00 mm

Les dimensions intérieures utiles peuvent différer selon la configuration intérieure.

Poids / Masse

Poids armoire vide	31 Kgs
Charge répartie	520,00 kg/m ²
Charge maximale	400 Kgs

Ventilation

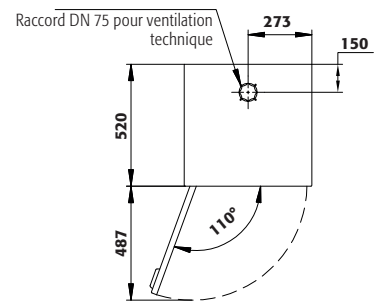
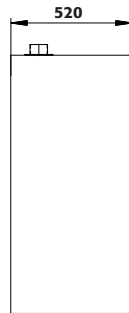
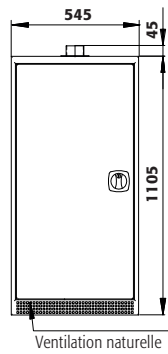
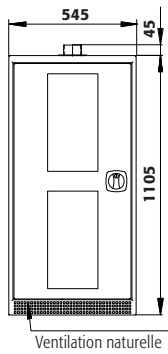
Extraction d'air	75 DN
Renouvellement d'air 10 fois	2 m ³ /h
Pression différentielle 10x	1 Pa

Colorie / Finition de surface

Code de couleur du corps	RAL 7016
Couleur du corps	gris anthracite
Surface du corps	texture
Couleur de la porte / du tiroir	asecos argent
Surface de la porte / du tiroir	texture

Informations générales

Nombre de portes	1
Profondeur avec portes ouvertes	1010 mm
Numéro des douanes	94032080



Le schéma montre la porte à charnières gauche. Les dimensions sont identiques pour un montage sur charnières à droite.