



Chemikalienschrank CS-CLASSIC

Modell CS.195.054.R, Korpusfarbe Anthrazitgrau (RAL 7016), mit Flügeltür in Enzianblau (RAL 5010)

Sichere und vorschriftsmäßige Lagerung nicht entzündbarer Chemikalien und Giftstoffe in Arbeitsräumen

Funktion / Konstruktion:

- **Robust und langlebig:** stabiler, hochwertiger und kratzfester Außenkorpus mit pulverbeschichteter Strukturoberfläche
- **Keine unbefugte Benutzung:** Tür abschließbar mit einem im Drehgriff integrierten Zylinderschloss
- **Einfache Aufstellung:** integrierte Stellfüße zum Ausgleich von Bodenunebenheiten
- **Be- und Entlüftung:** natürliche Belüftung durch Lüftungsöffnungen im Bodenbereich, vorbereitet zum Anschluss an eine technische Lüftung

Abmessungen

| | |
|--------------|------------|
| Breite außen | 545,00 mm |
| Tiefe außen | 520,00 mm |
| Höhe außen | 1950,00 mm |
| Breite innen | 486,00 mm |
| Tiefe innen | 493,00 mm |
| Höhe innen | 1835,00 mm |

Die nutzbaren Innenabmessungen können je nach Innenausstattung abweichen.

Gewichte / Lasten

| | |
|---------------------|--------------------------|
| Gewicht Leerschrank | 51 kg |
| Flächenlast | 786,00 kg/m ² |
| Maximale Belastung | 600 kg |

Lufttechnik

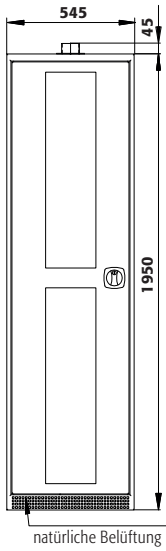
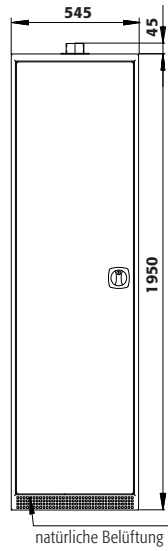
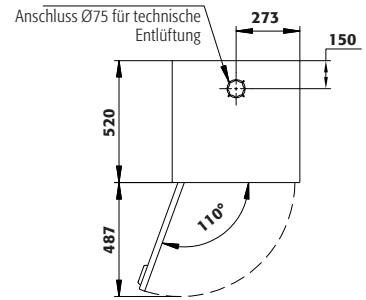
| | |
|----------------------------|---------------------|
| Abluftanschluss | 75 NW |
| mind. Abluftmenge 10-fach | 4 m ³ /h |
| Differenzdruck bei 10-fach | 1 Pa |

Farbgebung / Oberfläche

| | |
|-----------------------------|---------------|
| Farbcode Korpus | RAL 7016 |
| Farbe Korpus | Anthrazitgrau |
| Oberfläche Korpus | Struktur |
| Farbcode Türen/Schubladen | RAL 5010 |
| Farbe Türen/Schubladen | Enzianblau |
| Oberfläche Türen/Schubladen | Struktur |

Allgemeine Informationen

| | |
|---------------------------------|----------|
| Anzahl der Türen | 1 |
| Gesamtiefe bei geöffneten Türen | 1010 mm |
| Zolltarifnummer | 94032080 |

Frontalansicht**Seitenansicht****Draufsicht**

Türanschlag entgegen Abbildung rechts, Anschlussmaße identisch