



**Chemikalienschrank CS-CLASSIC**  
**Modell CS.195.054.R, Korpusfarbe Anthrazitgrau (RAL 7016), mit Flügeltür in asecos Silber**

**Sichere und vorschriftsmäßige Lagerung nicht entzündbarer Chemikalien und Giftstoffe in Arbeitsräumen**

#### Funktion / Konstruktion:

- **Robust und langlebig:** stabiler, hochwertiger und kratzfester Außenkorpus mit pulverbeschichteter Strukturoberfläche
- **Keine unbefugte Benutzung:** Tür abschließbar mit einem im Drehgriff integrierten Zylinderschloss
- **Einfache Aufstellung:** integrierte Stellfüße zum Ausgleich von Bodenunebenheiten
- **Be- und Entlüftung:** natürliche Belüftung durch Lüftungsöffnungen im Bodenbereich, vorbereitet zum Anschluss an eine technische Lüftung

#### Abmessungen

<b>Breite außen</b>	545,00 mm
<b>Tiefe außen</b>	520,00 mm
<b>Höhe außen</b>	1950,00 mm
<b>Breite innen</b>	486,00 mm
<b>Tiefe innen</b>	493,00 mm
<b>Höhe innen</b>	1835,00 mm

Die nutzbaren Innenabmessungen können je nach Innenausstattung abweichen.

#### Gewichte / Lasten

<b>Gewicht Leerschrank</b>	51 kg
<b>Flächenlast</b>	786,00 kg/m <sup>2</sup>
<b>Maximale Belastung</b>	600 kg

#### Lufttechnik

<b>Abluftanschluss</b>	75 NW
<b>mind. Abluftmenge 10-fach</b>	4 m <sup>3</sup> /h
<b>Differenzdruck bei 10-fach</b>	1 Pa

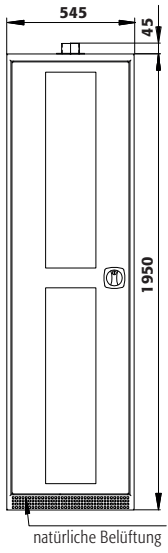
#### Farbgebung / Oberfläche

<b>Farbcode Korpus</b>	RAL 7016
<b>Farbe Korpus</b>	Anthrazitgrau
<b>Oberfläche Korpus</b>	Struktur
<b>Farbe Türen/Schubladen</b>	asecos Silber
<b>Oberfläche Türen/Schubladen</b>	Struktur

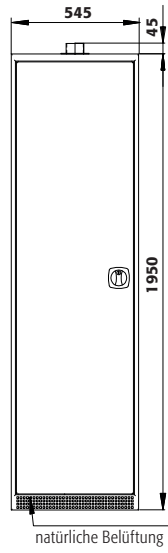
#### Allgemeine Informationen

<b>Anzahl der Türen</b>	1
<b>Gesamtiefe bei geöffneten Türen</b>	1010 mm
<b>Zolltarifnummer</b>	94032080

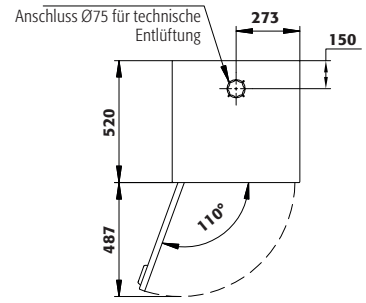
**Frontalansicht**



**Seitenansicht**



**Draufsicht**



Türanschlag entgegen Abbildung rechts, Anschlussmaße identisch