



Chemikalienschrank CS-CLASSIC
Modell CS.195.054.R, Korpusfarbe Anthrazitgrau (RAL 7016), mit Flügeltür in Reinweiß (RAL 9010)

Sichere und vorschriftsmäßige Lagerung nicht entzündbarer Chemikalien und Giftstoffe in Arbeitsräumen

Funktion / Konstruktion:

- **Robust und langlebig:** stabiler, hochwertiger und kratzfester Außenkorpus mit pulverbeschichteter Struktur Oberfläche
- **Keine unbefugte Benutzung:** Tür abschließbar mit einem im Drehgriff integrierten Zylinderschloss
- **Einfache Aufstellung:** integrierte Stellfüße zum Ausgleich von Bodenunebenheiten
- **Be- und Entlüftung:** natürliche Belüftung durch Lüftungsöffnungen im Bodenbereich, vorbereitet zum Anschluss an eine technische Lüftung

Abmessungen

Breite außen	545,00 mm
Tiefe außen	520,00 mm
Höhe außen	1950,00 mm
Breite innen	486,00 mm
Tiefe innen	493,00 mm
Höhe innen	1835,00 mm

Die nutzbaren Innenabmessungen können je nach Innenausstattung abweichen.

Gewichte / Lasten

Gewicht Leerschrank	51 kg
Flächenlast	786,00 kg/m ²
Maximale Belastung	600 kg

Lufttechnik

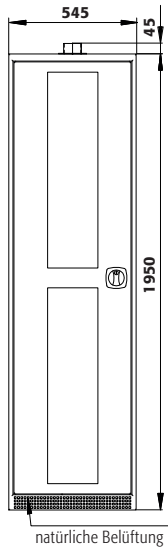
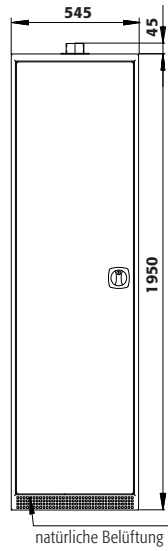
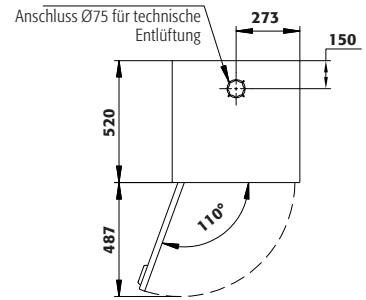
Abluftanschluss	75 NW
mind. Abluftmenge 10-fach	4 m ³ /h
Differenzdruck bei 10-fach	1 Pa

Farbgebung / Oberfläche

Farbcode Korpus	RAL 7016
Farbe Korpus	Anthrazitgrau
Oberfläche Korpus	Struktur
Farbcode Türen/Schubladen	RAL 9010
Farbe Türen/Schubladen	Reinweiß
Oberfläche Türen/Schubladen	Struktur

Allgemeine Informationen

Anzahl der Türen	1
Gesamtiefe bei geöffneten Türen	1010 mm
Zolltarifnummer	94032080

Frontalansicht**Seitenansicht****Draufsicht**

Türanschlag entgegen Abbildung rechts, Anschlussmaße identisch