

Sicherheitsschrank Q-CLASSIC-30
Modell Q30.195.116, Korpusfarbe Anthrazitgrau, mit
Flügel Türen in Verkehrsrot (RAL 3020)

Sichere und vorschriftsmäßige Lagerung entzündbarer
Gefahrstoffe in Arbeitsräumen

Funktion / Konstruktion:

- **Robust und langlebig:** stabiler Außenkorpus aus melaminharzbeschichteten, feuerfesten Spezialplatten, 3-fach Türaufhängung, komplette Schließmechanik und Sicherheitselemente korrosionsschutzgeschützt außerhalb des Lagerraums montiert, hochwertige und kratzfeste Türfront mit pulverbeschichteter Strukturoberfläche
- **Leichte Handhabung mit Komfort:** Türen bleiben in jedem Öffnungswinkel stehen, selbsttätige Schließung im Brandfall
- **Keine unbefugte Benutzung:** Türen abschließbar mit Profilsylinder (schließenanlagenfähig)
- **Einfacher Transport:** integrierter Transportsockel, Sockelblende oder Justierhilfen mit Sockelblende optional erhältlich
- **Be- und Entlüftung:** integriertes Be- und Entlüftungssystem zum Anschluss (NW 75) an eine technische Abluft

Abmessungen

| | |
|---------------------|---------|
| Breite außen | 1164 mm |
| Tiefe außen | 620 mm |
| Höhe außen | 1947 mm |
| Breite innen | 1050 mm |
| Tiefe innen | 519 mm |
| Höhe innen | 1626 mm |

Die nutzbaren Innenabmessungen können je nach Innenausstattung abweichen.

Gewichte / Lasten

| | |
|----------------------------|-----------------------|
| Gewicht Leerschrank | 240 kg |
| Flächenlast | 445 kg/m ² |
| Maximale Belastung | 600 kg |

Lufttechnik

| | |
|-----------------------------------|---------------------|
| Abluftanschluss | 75 NW |
| mind. Abluftmenge 10-fach | 9 m ³ /h |
| Differenzdruck bei 10-fach | 10 Pa |

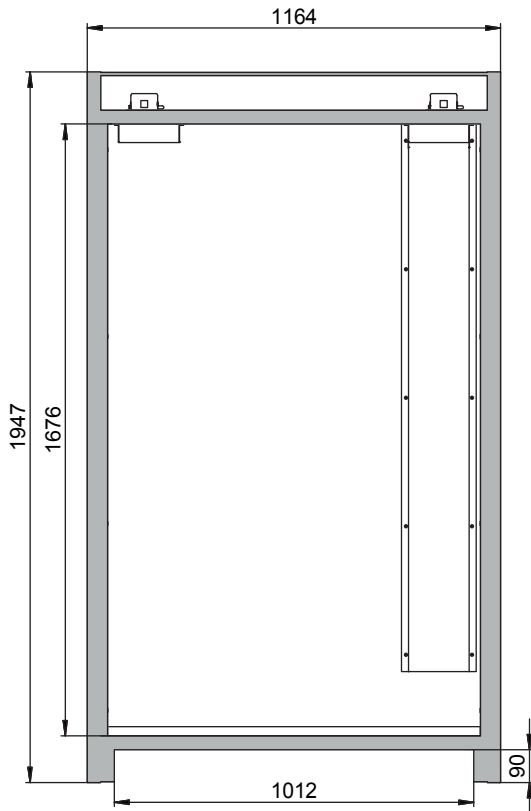
Farbgebung / Oberfläche

| | |
|------------------------------------|---------------|
| Farbe Korpus | Anthrazitgrau |
| Oberfläche Korpus | Microperl |
| Farbcode Türen/Schubladen | RAL 3020 |
| Farbe Türen/Schubladen | Verkehrsrot |
| Oberfläche Türen/Schubladen | Struktur |

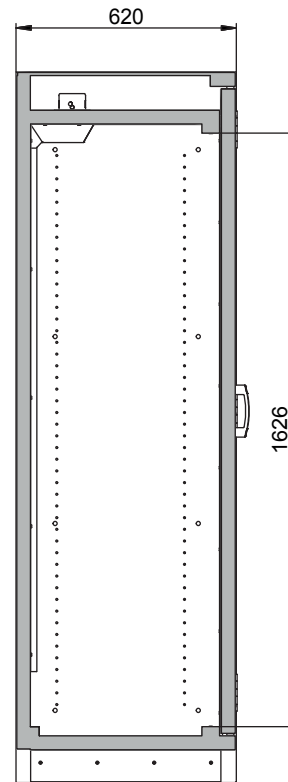
Allgemeine Informationen

| | |
|--|----------|
| Anzahl der Türen | 2 |
| Türöffnungswinkel | 90,00° |
| Gesamtiefe bei geöffneten Türen | 1153 mm |
| Rastermaß Inneneinrichtung | 32 mm |
| Einfahrbreite Transportsockel | 1012 mm |
| Einfahrhöhe Transportsockel | 90 mm |
| Zolltarifnummer | 94032080 |

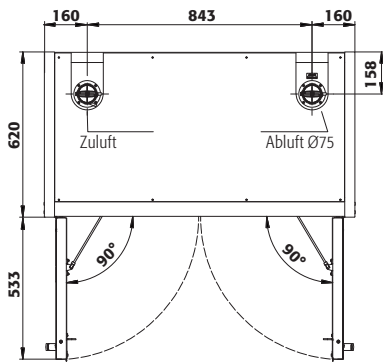
Frontalansicht



Seitenansicht



Draufsicht



Weitere Informationen finden Sie unter www.asecos.com