



### Sicherheitsschrank V-MOVE-90

Modell V90.196.045.VDAC:0013, Korpusfarbe Anthrazitgrau (RAL 7016), mit Vertikalauszug in Enzianblau (RAL 5010)

**Sichere und vorschriftsmäßige Lagerung entzündbarer Gefahrstoffe in Arbeitsräumen**

### Funktion / Konstruktion:

- **Robust und langlebig:** stabiler, hochwertiger und kratzfester Außenkorpus mit pulverbeschichteter (Struktur-)Oberfläche
- **Elektromotorisches Öffnen und Schließen:** der Vertikalauszug öffnet und schließt auf Knopfdruck
- **Perfekter Zugriff:** Der Vertikalauszug sorgt für Übersicht und einfachen Zugriff auf alle eingelagerten Gebinde
- **Immer geschlossen:** serienmäßige Tür-Schließautomatik (TSA) nach ca. 60 Sekunden mit optischem und akustischem Warnsignal vor Auszugsschließung
- **Keine unbefugte Benutzung:** Vertikalauszug abschließbar mit Profilylinder (schließenanlagenfähig) und Schließzustandanzeige (Rot/Grün)
- **Einfache Aufstellung:** integrierte Stellfüße zum Ausgleich von Bodenunebenheiten
- **Be- und Entlüftung:** integriertes Be- und Entlüftungssystem zum Anschluss (NW 75) an eine technische Abluft

### Abmessungen

<b>Breite außen</b>	449 mm
<b>Tiefe außen</b>	860 mm
<b>Höhe außen</b>	1966 mm
<b>Breite innen</b>	331 mm
<b>Tiefe innen</b>	775 mm
<b>Höhe innen</b>	1750 mm

Die nutzbaren Innenabmessungen können je nach Innenausstattung abweichen.

### Gewichte / Lasten

<b>Gewicht Leerschrank</b>	344 kg
<b>Flächenlast</b>	580 kg/m <sup>2</sup>
<b>Maximale Belastung</b>	140 kg

### Lufttechnik

<b>Abluftanschluss</b>	75 NW
<b>mind. Abluftmenge 10-fach</b>	5 m <sup>3</sup> /h
<b>Differenzdruck bei 10-fach</b>	5 Pa

### Elektrokomponente

<b>Anschlusskabel</b>	5 m
<b>Positionierung Anschlusskabel</b>	Schrankdecke
<b>Frequenz</b>	50/60 Hz
<b>Leistungsaufnahme Betrieb</b>	50 W
<b>Leistungsaufnahme Standby</b>	0,5 W
<b>Maximale Stromaufnahme</b>	0,5 A
<b>Nennspannung</b>	85-265 V

### Farbgebung / Oberfläche

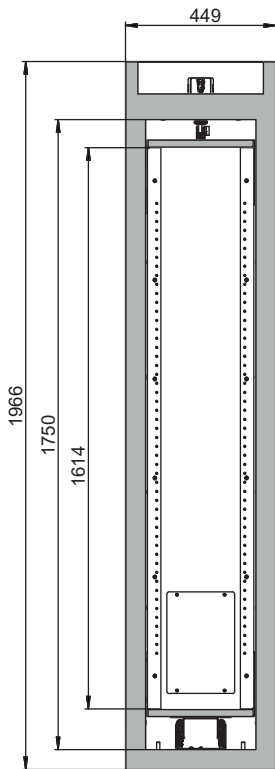
<b>Farbcode Korpus</b>	RAL 7016
<b>Farbe Korpus</b>	Anthrazitgrau
<b>Oberfläche Korpus</b>	Struktur
<b>Farbcode Türen/Schubladen</b>	RAL 5010
<b>Farbe Türen/Schubladen</b>	Enzianblau
<b>Oberfläche Türen/Schubladen</b>	Struktur

### Allgemeine Informationen

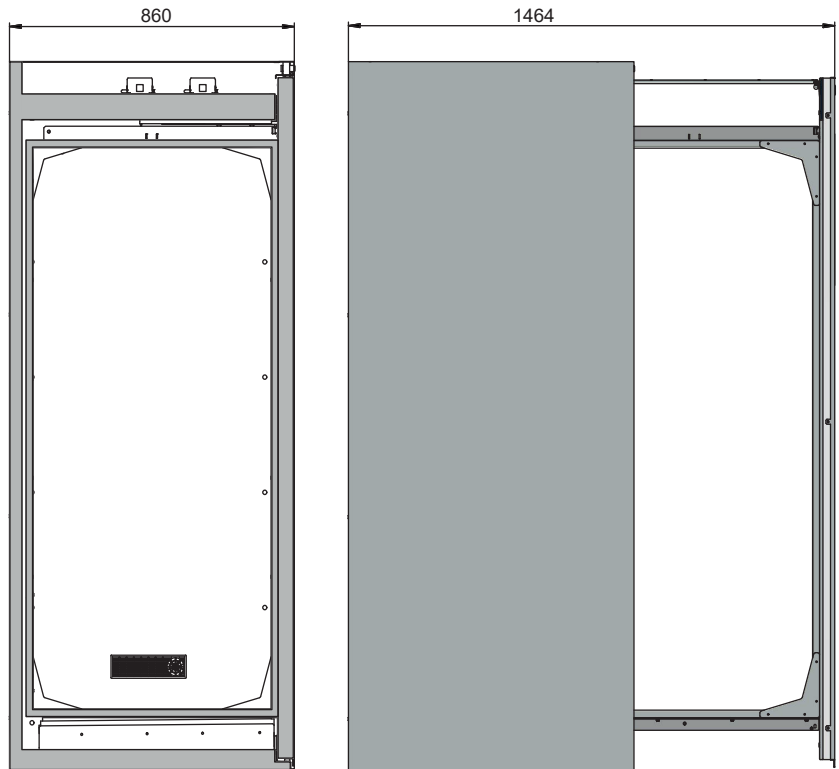
<b>Lagerkapazität 400-ml-Spraydose</b>	46 Stück
<b>Lagerkapazität 1-L-Laborglasflaschen</b>	21 Stück
<b>Lagerkapazität 2,5-L-Laborglasflaschen</b>	8 Stück
<b>Zolltarifnummer</b>	94032080

Lagerkapazitäten je Lagerebene / Gebindeart

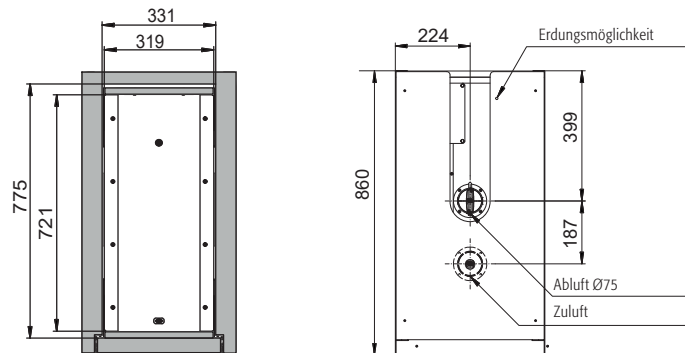
Frontalansicht



Seitenansicht



Draufsicht



Weitere Informationen finden Sie unter [www.asecos.com](http://www.asecos.com)