



**Sicherheitsunterbauschrank UB-T-90  
Modell UB90.060.059.UL.T, in Laborweiß (ähnl. RAL 9016)**

**Sichere und vorschriftsmäßige Lagerung entzündbarer  
Gefahrstoffe in Arbeitsräumen**

**Funktion / Konstruktion:**

- **Robust und langlebig:** Außenkorpus aus pulverbeschichtetem Feinstahlblech
- **Leichte Handhabung mit Komfort:** Tür bleibt in jedem Öffnungswinkel stehen, selbsttätige Schließung im Brandfall
- **Komfortabel:** sicherer Zugriff auf alle Gebinde – Türöffnungswinkel 93°, Schrankinnenraum komplett einsehbar
- **Keine unbefugte Benutzung:** Tür abschließbar mit Zylinderschloss, Schließzustandsanzeige (Rot/Grün)
- **Mobil:** optional erhältliche Rollen mit Sockelblende, einfaches Verschieben des Schrankes
- **Be- und Entlüftung:** integriertes Be- und Entlüftungssystem zum Anschluss (NW 50) an eine technische Abluft



**Abmessungen**

<b>Breite außen</b>	593,00 mm
<b>Tiefe außen</b>	574,00 mm
<b>Höhe außen</b>	600,00 mm
<b>Breite innen</b>	470,00 mm
<b>Tiefe innen</b>	452,00 mm
<b>Höhe innen</b>	502,00 mm

**Gewichte / Lasten**

<b>Gewicht Leerschrank</b>	120 kg
<b>Flächenlast</b>	450,00 kg/m <sup>2</sup>
<b>Maximale Belastung</b>	300 kg

**Lufttechnik**

<b>Abluftanschluss</b>	50 NW
<b>mind. Abluftmenge 10-fach</b>	1 m <sup>3</sup> /h
<b>Differenzdruck bei 10-fach</b>	1 Pa

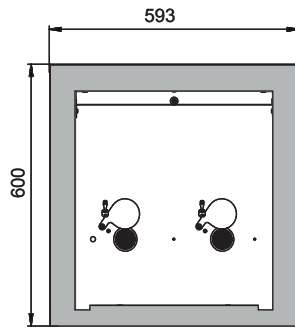
**Farbgebung / Oberfläche**

<b>Farbcode Korpus</b>	
<b>Farbe Korpus</b>	Laborweiß (ähnl. RAL 9016)
<b>Oberfläche Korpus</b>	Glatt
<b>Farbcode Türen/Schubladen</b>	
<b>Farbe Türen/Schubladen</b>	Laborweiß (ähnl. RAL 9016)
<b>Oberfläche Türen/Schubladen</b>	Glatt

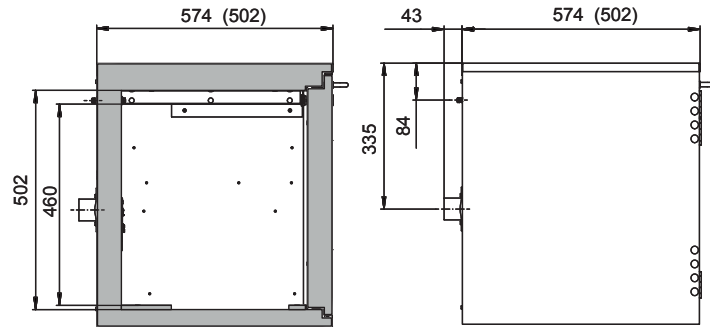
**Allgemeine Informationen**

<b>Anzahl der Türen</b>	1
<b>Türöffnungswinkel</b>	93,00°
<b>Gesamtiefe bei geöffneten Türen</b>	1044 mm
<b>Zolltarifnummer</b>	94032080

Frontalansicht



Seitenansicht



Draufsicht

