



Sicherheitsschrank Q-CLASSIC-30
Modell Q30.195.116.FU.WDAS, Korpusfarbe Anthra-
zitgrau, mit Flügeltüren in Lichtgrau (RAL 7035)

Sichere und vorschriftsmäßige Lagerung entzündbarer
Gefahrstoffe in Arbeitsräumen

Funktion / Konstruktion:

- **Robust und langlebig:** stabiler Außenkorpus aus melaminharzbeschichteten, feuerfesten Spezialplatten, 3-fach Türaufhängung, komplette Schließmechanik und Sicherheitselemente korrosionsschutzgeschützt außerhalb des Lagerraums montiert, hochwertige und kratzfeste Türfront mit pulverbeschichteter Strukturoberfläche
- **Leichte Handhabung mit Komfort:** Türen bleiben in jedem Öffnungswinkel stehen, selbsttätige Schließung im Brandfall
- **Komfortabel und sicher (Modell .WDAS):** Türen arretieren in der Feststellanlage, sicheres Ein-/ Auslagern der Gebinde
- **Keine unbefugte Benutzung:** Türen abschließbar mit Profilszylinder (schließenanlagenfähig)
- **Einfacher Transport:** integrierter Transportsockel, Sockelblende oder Justierhilfen mit Sockelblende optional erhältlich
- **Be- und Entlüftung:** integriertes Be- und Entlüftungssystem zum Anschluss (NW 75) an eine technische Abluft
- **Dreifach zertifiziert:** geprüft nach EN 14470-1, dem internationalen FM Standard 6050 sowie UL/ULC 1275 gelistet

Abmessungen

Breite außen	1164 mm
Tiefe außen	620 mm
Höhe außen	1947 mm
Breite innen	1050 mm
Tiefe innen	519 mm
Höhe innen	1626 mm

Die nutzbaren Innenabmessungen können je nach Innenausstattung abweichen.

Gewichte / Lasten

Gewicht Leerschrank	240 kg
Flächenlast	445 kg/m ²
Maximale Belastung	600 kg

Lufttechnik

Abluftanschluss	75 NW
mind. Abluftmenge 10-fach	9 m ³ /h
Differenzdruck bei 10-fach	10 Pa

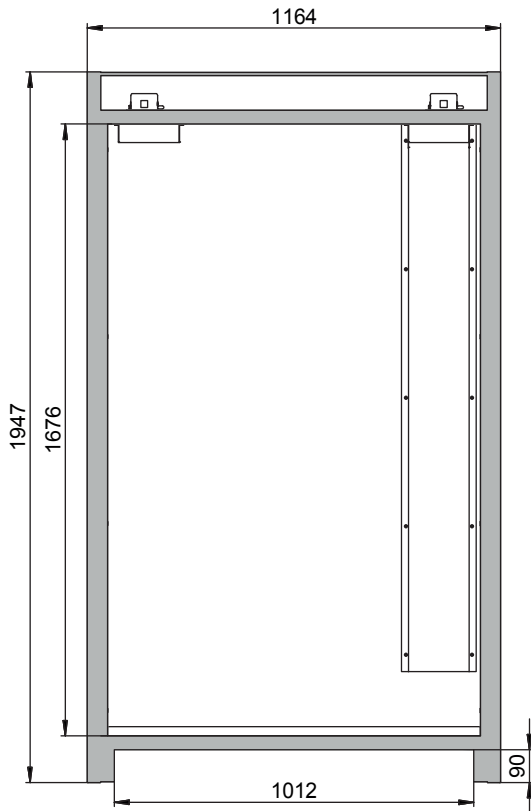
Farbgebung / Oberfläche

Farbcode Korpus	
Farbe Korpus	Anthrazitgrau
Oberfläche Korpus	Microperl
Farbcode Türen/Schubladen	RAL 7035
Farbe Türen/Schubladen	Lichtgrau
Oberfläche Türen/Schubladen	Struktur

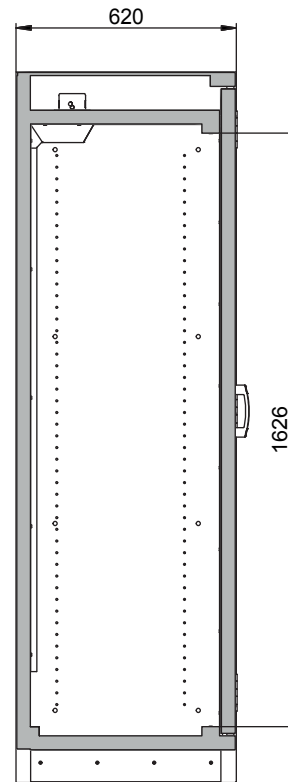
Allgemeine Informationen

Anzahl der Türen	2
Türöffnungswinkel	90,00°
Gesamtiefe bei geöffneten Türen	1153 mm
Rastermaß Inneneinrichtung	32 mm
Einfahrbreite Transportsockel	1012 mm
Einfahrhöhe Transportsockel	90 mm
Zolltarifnummer	94032080

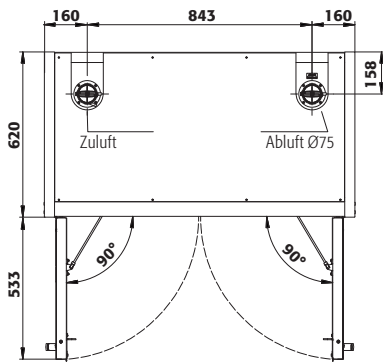
Frontalansicht



Seitenansicht



Draufsicht



Weitere Informationen finden Sie unter www.asecos.com