


Sicherheitsschrank Q-CLASSIC-30

Modell Q30.195.086.FU.WDASR, Korpusfarbe Anthrazitgrau, mit Flügeltür in Lichtgrau (RAL 7035)

Sichere und vorschriftsmäßige Lagerung entzündbarer Gefahrstoffe in Arbeitsräumen

Funktion / Konstruktion:

- **Robust und langlebig:** stabiler Außenkorpus aus melaminharzbeschichteten, feuerfesten Spezialplatten, 3-fach Türaufhängung, komplette Schließmechanik und Sicherheitselemente korrosionsschutzgeschützt außerhalb des Lagerraums montiert, hochwertige und kratzfeste Türfront mit pulverbeschichteter Strukturoberfläche
- **Leichte Handhabung mit Komfort:** Tür bleibt in jedem Öffnungswinkel stehen, selbsttätige Schließung im Brandfall
- **Komfortabel und sicher (Modell .WDAS):** Tür arretiert in der Feststellanlage, sicheres Ein-/ Auslagern der Gebinde
- **Keine unbefugte Benutzung:** Tür abschließbar mit Profilylinder (schließenanlagenfähig)
- **Einfacher Transport:** integrierter Transportsockel, Sockelblende oder Justierhilfen mit Sockelblende optional erhältlich
- **Be- und Entlüftung:** integriertes Be- und Entlüftungssystem zum Anschluss (NW 75) an eine technische Abluft
- **Dreifach zertifiziert:** geprüft nach EN 14470-1, dem internationalen FM Standard 6050 sowie UL/ULC 1275 gelistet

Abmessungen

Breite außen	864 mm
Tiefe außen	620 mm
Höhe außen	1947 mm
Breite innen	750 mm
Tiefe innen	519 mm
Höhe innen	1626 mm

Die nutzbaren Innenabmessungen können je nach Innenausstattung abweichen.

Gewichte / Lasten

Gewicht Leerschrank	195 kg
Flächenlast	568 kg/m ²
Maximale Belastung	600 kg

Lufttechnik

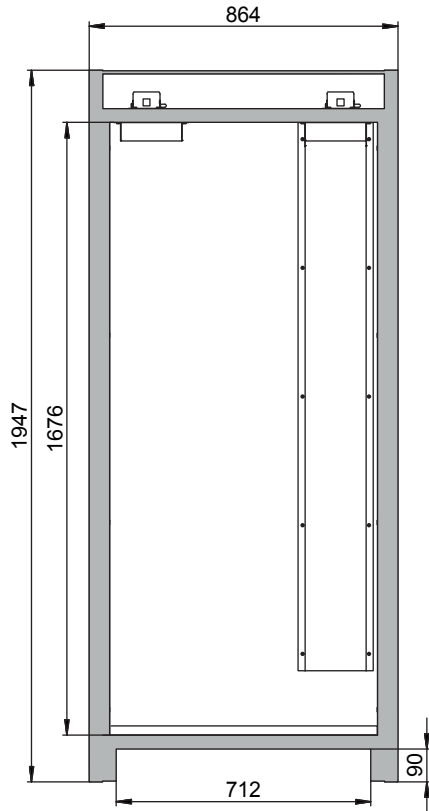
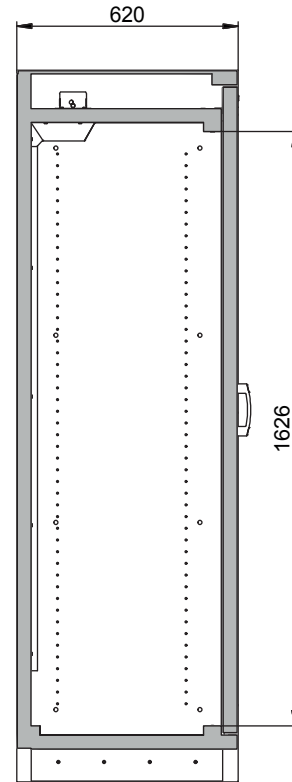
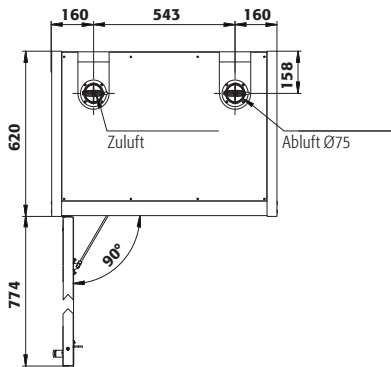
Abluftanschluss	75 NW
mind. Abluftmenge 10-fach	6 m ³ /h
Differenzdruck bei 10-fach	10 Pa

Farbgebung / Oberfläche

Farbcode Korpus	
Farbe Korpus	Anthrazitgrau
Oberfläche Korpus	Microperl
Farbcode Türen/Schubladen	RAL 7035
Farbe Türen/Schubladen	Lichtgrau
Oberfläche Türen/Schubladen	Struktur

Allgemeine Informationen

Anzahl der Türen	1
Türöffnungswinkel	90,00°
Gesamtiefe bei geöffneten Türen	1394 mm
Rastermaß Inneneinrichtung	32 mm
Einfahrbreite Transportsockel	1088 mm
Einfahrhöhe Transportsockel	90 mm
Zolltarifnummer	94032080

Frontalansicht**Seitenansicht****Draufsicht**

Türanschlag entgegen Abbildung rechts, Anschlussmaße identisch