



### Sicherheitsschrank Q-CLASSIC-90

Modell Q90.195.060.FU.WDASR, Korpusfarbe Anthrazitgrau (RAL 7016), mit Flügeltür in Lichtgrau (RAL 7035)

**Sichere und vorschriftsmäßige Lagerung entzündbarer Gefahrstoffe in Arbeitsräumen**

#### Funktion / Konstruktion:

- **Robust und langlebig:** stabiler, hochwertiger und kratzfester Außenkorpus mit pulverbeschichteter Strukturoberfläche, 3-fach Türaufhängung, komplette Schließmechanik und Sicherheitselemente korrosionsgeschützt außerhalb des Lagerraums montiert
- **Leichte Handhabung mit Komfort:** Tür bleibt in jedem Öffnungswinkel stehen, selbsttätige Schließung im Brandfall
- **Komfortabel und sicher (Modell .WDAS):** Tür arretiert in der Feststellanlage, sicheres Ein-/ Auslagern der Gebinde
- **Keine unbefugte Benutzung:** Tür abschließbar mit Profilzylinder (schließenanlagenfähig) und Schließzustandsanzeige (Rot/Grün)
- **Einfacher Transport:** integrierter Transportsockel, Sockelblende optional erhältlich
- **Einfache Aufstellung:** integrierte Stellfüße zum Ausgleich von Bodenunebenheiten
- **Be- und Entlüftung:** integriertes Be- und Entlüftungssystem zum Anschluss (NW 75) an eine technische Abluft, drehendes Rad im Abluftgitter als Indikator für ausreichende technische Entlüftung
- **Dreifach zertifiziert:** geprüft nach EN 14470-1, dem internationalen FM Standard 6050 sowie UL/ULC 1275 gelistet

#### Abmessungen

|              |         |
|--------------|---------|
| Breite außen | 599 mm  |
| Tiefe außen  | 615 mm  |
| Höhe außen   | 1953 mm |
| Breite innen | 450 mm  |
| Tiefe innen  | 522 mm  |
| Höhe innen   | 1647 mm |

Die nutzbaren Innenabmessungen können je nach Innenausstattung abweichen.

#### Gewichte / Lasten

|                     |                       |
|---------------------|-----------------------|
| Gewicht Leerschrank | 265 kg                |
| Flächenlast         | 894 kg/m <sup>2</sup> |
| Maximale Belastung  | 600 kg                |

#### Lufttechnik

|                            |                     |
|----------------------------|---------------------|
| Abluftanschluss            | 75 NW               |
| mind. Abluftmenge 10-fach  | 4 m <sup>3</sup> /h |
| Differenzdruck bei 10-fach | 5 Pa                |

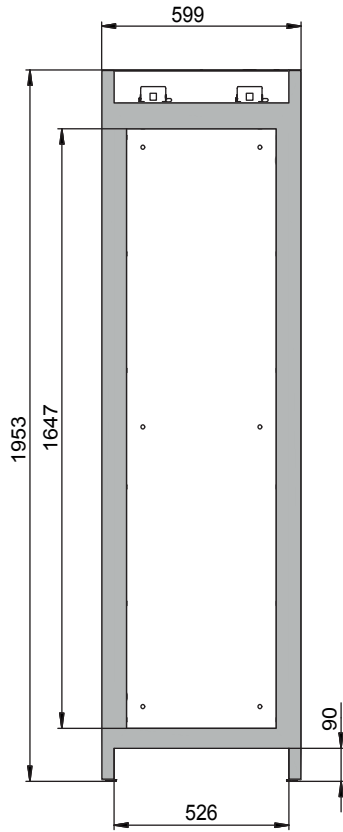
#### Farbgebung / Oberfläche

|                             |               |
|-----------------------------|---------------|
| Farbcode Korpus             | RAL 7016      |
| Farbe Korpus                | Anthrazitgrau |
| Oberfläche Korpus           | Struktur      |
| Farbcode Türen/Schubladen   | RAL 7035      |
| Farbe Türen/Schubladen      | Lichtgrau     |
| Oberfläche Türen/Schubladen | Struktur      |

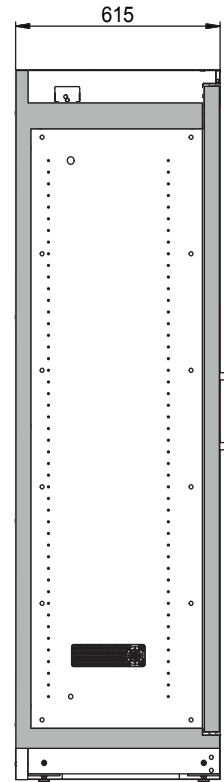
#### Allgemeine Informationen

|                                 |          |
|---------------------------------|----------|
| Anzahl der Türen                | 1        |
| Türöffnungswinkel               | 89,40°   |
| Gesamtiefe bei geöffneten Türen | 1128 mm  |
| Rastermaß Inneneinrichtung      | 32 mm    |
| Einfahrbreite Transportsockel   | 526 mm   |
| Einfahrhöhe Transportsockel     | 90 mm    |
| Zolltarifnummer                 | 94032080 |

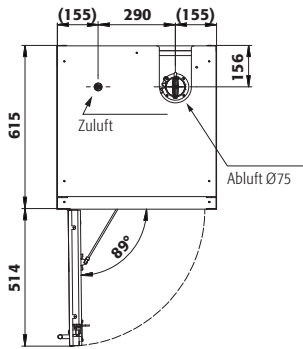
Frontalansicht



Seitenansicht



Draufsicht



Türanschlag entgegen Abbildung rechts, Anschlussmaße identisch