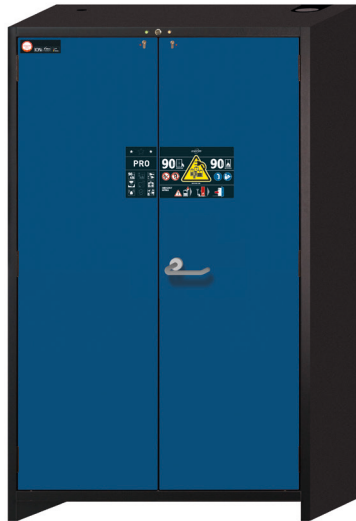


Ident-Nr. 41429-047
Modell IO90.195.120.PS.WDC



Sicherheitsschrank für Lithium-Ionen-Batterien ION-PRO-90
Modell IO90.195.120.PS.WDC, korpusfarbe Anthrazitgrau
(RAL 7016), mit Flügeltüren in Enzianblau (RAL 5010)

Funktion / Konstruktion:

- **Robust und langlebig:** stabiler, hochwertiger und kratzfester Außenkorpus mit pulverbeschichteter Strukturoberfläche
- **Bequemes Ein- und Auslagern:** Öffnen Sie zwei Schranktüren gleichzeitig mit nur einer Hand.
- Ab Werk ausgestattet mit potentialfreiem Schaltkontakt zur dringend empfohlenen Alarmweiterleitung. Optional erhältlich mit Relais- oder Fernmeldemodul zur Alarmweiterleitung.
- **Keine unbefugte Benutzung:** Türen abschließbar mit Profilzylinder (schließenanlagenfähig) und Schließzustandsanzeige (Rot/Grün). Dauerhafte Verriegelung der Türen durch automatische 2-Punktverriegelung.
- **Integrierter Transportsockel:** im Schadensfall sofortige Evakuierung und Transport an eine ungefährdete Stelle im Freien.
- **Einfache Aufstellung:** integrierte Stellfüße zum Ausgleich von Bodenunebenheiten
- Rauchmelder und Temperatursensor für Branderkennung und Weiterleitung des Alarms an die Gebäudetechnik.
- Druckentlastungsöffnung im Kopfteil
- **Rundum geschützt:** 90 Minuten Brandschutz von außen nach innen (Typ 90 / typgeprüft gem. EN 14470-1) und über 90 Minuten Feuerwiderstandsfähigkeit bei Brandeinwirkung von innen nach außen
- LED Funktionsanzeige mit optischem und akustischem Alarm für das schnelle Erkennen eines Notfalls ohne Öffnen der Schranktüren.
- **Brandunterdrückungssystem:** Automatische Auslösung bei einem Brand im Schrankinneren.

Abmessungen	
Breite außen	1193 mm
Tiefe außen	615 mm
Höhe außen	1953 mm
Breite innen	1050 mm
Tiefe innen	522 mm
Höhe innen	1647 mm

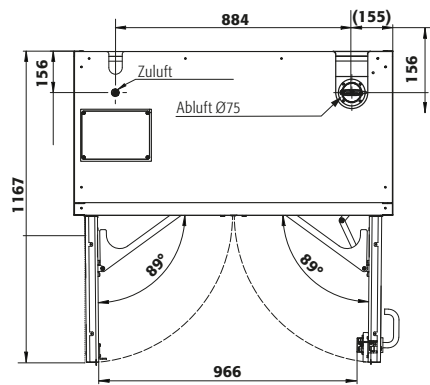
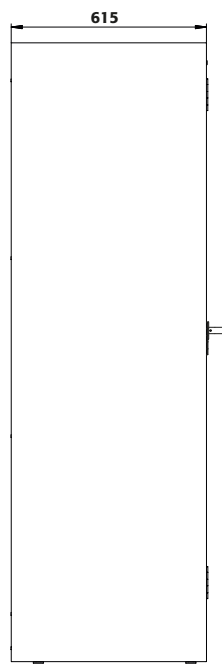
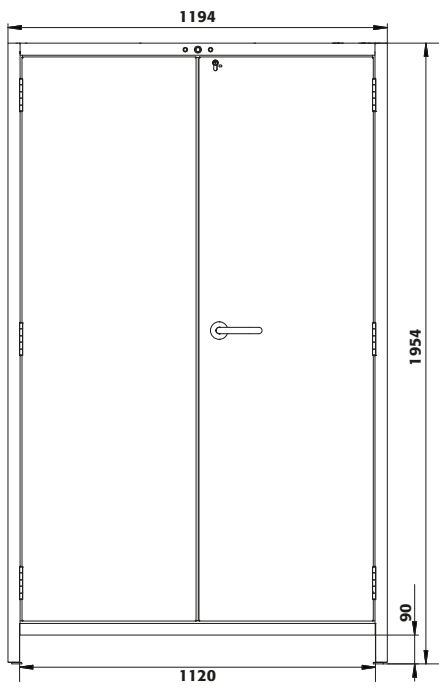
Gewichte / Lasten	
Gewicht Leerschrank	424 kg
Flächenlast	531 kg/m ²
Maximale Belastung	600 kg

Farbgebung / Oberfläche	
Farbcode Korpus	RAL 7016
Farbe Korpus	Anthrazitgrau
Oberfläche Korpus	Struktur
Farbcode Türen/Schubladen	RAL 5010
Farbe Türen/Schubladen	Enzianblau
Oberfläche Türen/Schubladen	Struktur

Allgemeine Informationen	
Anzahl der Türen	2
Türöffnungswinkel	89,50°
Gesamtiefe bei geöffneten Türen	1167 mm
Einfahrtbreite Transportsockel	1120 mm
Einfahrt Höhe Transportsockel	90 mm
Zolltarifnummer	94032080

Frontalansicht

Seitenansicht



Weitere Informationen finden Sie unter www.asecos.com